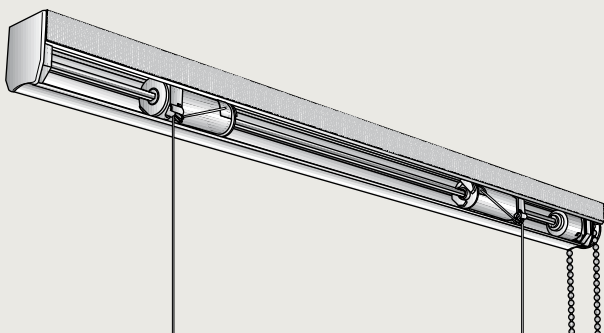


Montage- und Bedienanleitung

Raffrollo RT 500



Vielen Dank, dass Sie sich für ein Qualitätsprodukt der Marke Luxaflex® entschieden haben.

Luxaflex® Produkte werden auf Basis hoher Qualitätsstandards entwickelt und in Deutschland produziert. Der Fertigungsprozess unterliegt im Hinblick auf die verwendeten Materialien und deren Verarbeitung einer stetigen, strengen Kontrolle.

Für eine einwandfreie Funktion ist eine richtige Montage gemäß dieser Montageanleitung erforderlich. Es wird keine Gewähr für Montage- und/oder Bedienungsfehler übernommen.

Sollten Sie Fragen zu Ihrem Luxaflex® Produkt haben, wenden Sie sich bitte an Ihren Luxaflex® Fachhändler.



The Art of Window Styling

1 Vor der Montage

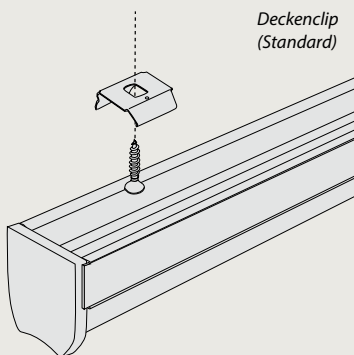
Um die Funktion des Raffrollos zu gewährleisten, muss der Abstand der vormontierten Züge eingehalten werden. **Die mitgelieferten Schnurclips und Fädelschnüre mit 0,8 mm Ø verwenden. Alle Fädelschnüre müssen die gleiche Länge haben!**

- **Max. 1,8 kg Stoffgewicht bei Getriebeübersetzung 1:1 (Standard).**
- **Max. 5,0 kg Stoffgewicht bei Getriebeübersetzung 1:3,5 (Option).**
- **Der Stoff ist nicht im Lieferumfang enthalten.**

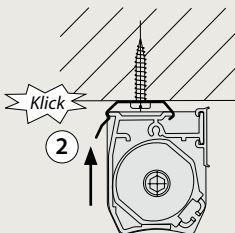
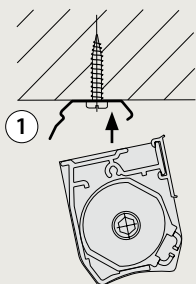
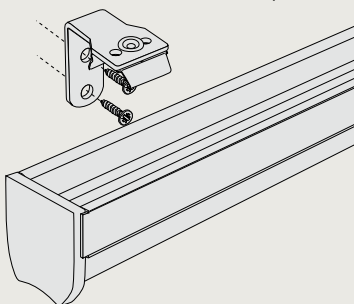
2 Montage der Träger

Die Träger an die Decke bzw. an die Wand schrauben. Achten Sie bitte darauf, dass alle Träger zueinander in der Waage sind. Den ersten und den letzten Träger 5–10 cm vom Schienenende montieren, weitere Träger aufteilen. Die Schiene vorne in die Clips setzen (1) und nach oben drücken, bis sie überall eingerastet ist (2).

Deckenclip
(Standard)

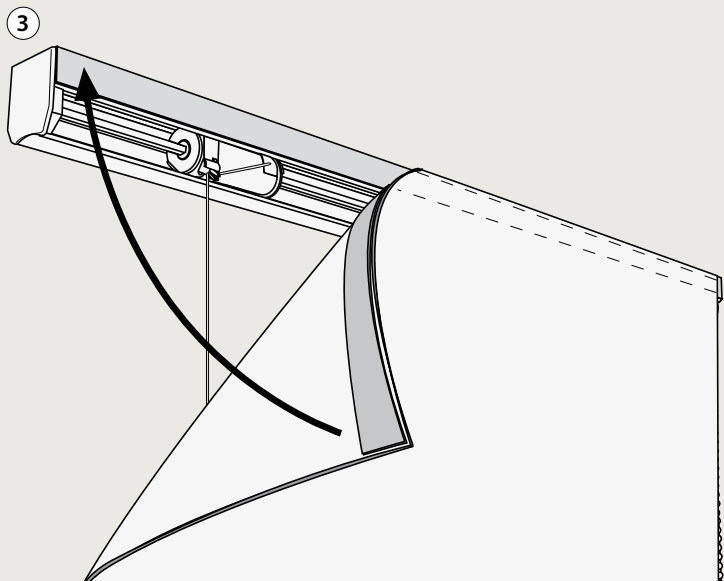
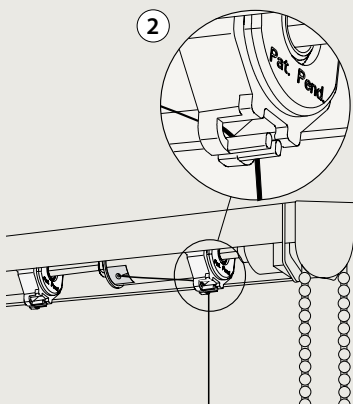
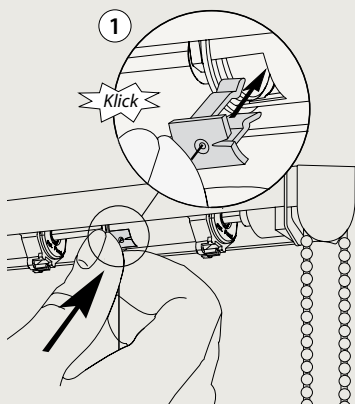


Wandhalter
(Option)



3 Stoff befestigen

Mit dem Kettenzug die Welle soweit drehen, bis die Wickelspulen mit den Öffnungen für die Schnurclips nach vorn zeigen. Die Schnurclips in die Wickelspulen eindrücken (1). Die Schnüre in die Schnurführung einfädeln (2). Den Stoff mit dem Fauschband an der Schiene befestigen (3).

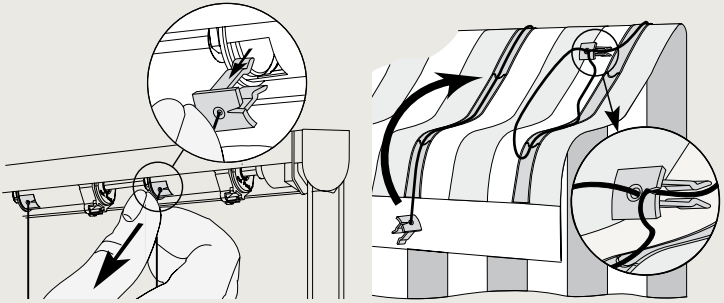


4 Stoff zum Waschen abnehmen

Das Raffrollo in die unterste Position fahren. Den Beschwerungsstab aus dem Behang entfernen und die Klettverbindung lösen. Die Spulenclips durch ruckartiges Ziehen an der Fädelschnur nacheinander von der Wickelspule lösen (1).

Die Fädelschnüre mit dem Spulenclip umschlagen und den Spulenclip oberhalb in die Fädelschnüre eindrücken (2). Dadurch ist die Fädelschnur beim Waschen gegen Verknoten gesichert.

Den Behang nach Herstellerangaben waschen und trocknen. Den Spulenclip von der Fädelschnur lösen und den Behang wie unter Punkt **3** beschrieben wieder befestigen.



Achtung

Kleinkinder können sich unter Umständen in den Schlaufen von Bedienschnüren, -ketten und -bändern der Fensterbekleidung verfangen und erwürgen. Es besteht die Gefahr, dass sie sich diese um den Hals wickeln. Um das Risiko eines Unfalls zu verringern, sind die Bedienschnüre, -ketten und -bänder von kleinen Kindern fernzuhalten.

Dazu installieren und verwenden Sie bitte die mitgelieferten Sicherheitsvorrichtungen gemäß der Montageanleitung. Achten Sie auch darauf, dass sich keine Betten und Einrichtungsgegenstände in der Nähe des Fensters befinden.

Entspricht EN 13120

