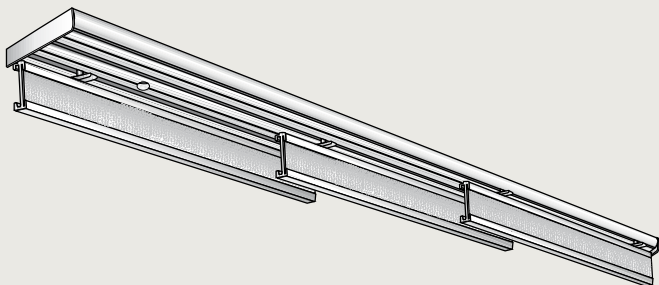


Montage- und Bedienanleitung

Flächenvorhang FV 300, FV 350



Vielen Dank, dass Sie sich für ein Qualitätsprodukt der Marke Luxaflex® entschieden haben.

Luxaflex® Produkte werden auf Basis hoher Qualitätsstandards entwickelt und in Deutschland produziert. Der Fertigungsprozess unterliegt im Hinblick auf die verwendeten Materialien und deren Verarbeitung einer stetigen, strengen Kontrolle.

Für eine einwandfreie Funktion ist eine richtige Montage gemäß dieser Montageanleitung erforderlich. Es wird keine Gewähr für Montage- und/oder Bedienungsfehler übernommen.

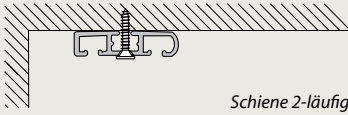
Sollten Sie Fragen zu Ihrem Luxaflex® Produkt haben, wenden Sie sich bitte an Ihren Luxaflex® Fachhändler.



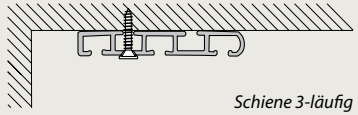
The Art of Window Styling

1 Wandabstand bei der Montage an der Decke

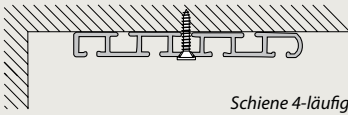
Ein Mindestabstand von Wänden ist nicht erforderlich. Achten Sie aber auf vorstehende Teile (z.B. Fenstergriffe) um einen einwandfreien Lauf zu gewährleisten. Die runde Seite der Schiene raumseits montieren.



Schiene 2-läufig



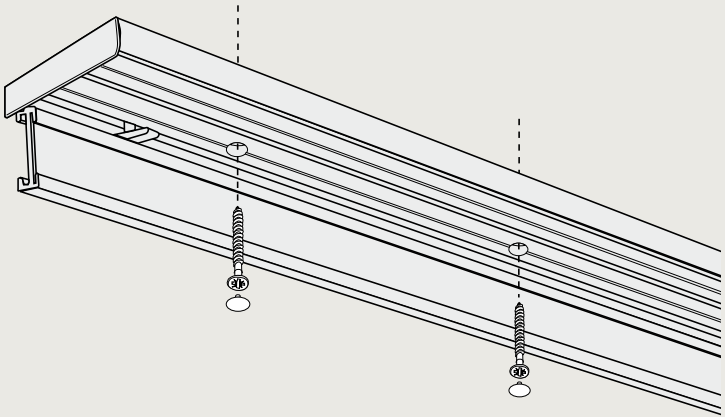
Schiene 3-läufig



Schiene 4-läufig

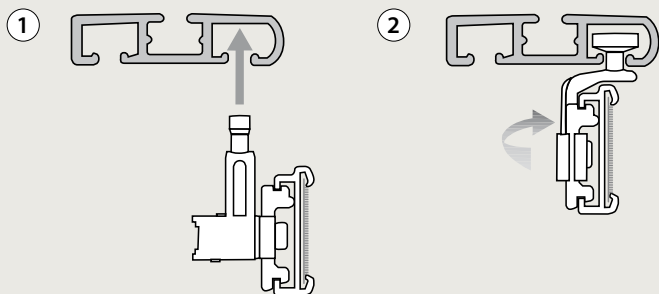
2 Montage an der Decke mit Schrauben (Standard)

Wählen Sie je nach Beschaffenheit der Decke das richtige Montagezubehör. Die Schiene wird mit Schraublöchern geliefert. Halten Sie die Schiene an und markieren Sie die Bohrlöcher an der Decke, bohren Sie vor (ggf. Dübel verwenden). Alle Schrauben fest anziehen und mit den mitgelieferten Abdeckkappen versehen.



3 Paneelwagen einsetzen

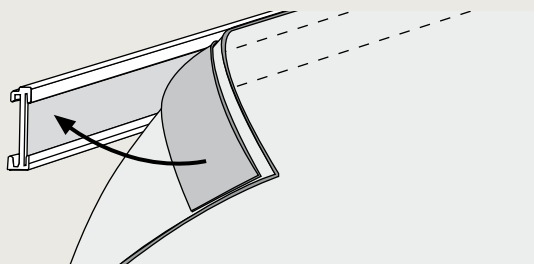
Die Paneelwagen von unten in die Schiene einsetzen (1) und durch 90°-Drehung der Wagenhalter verriegeln (2)



4 Stoff befestigen

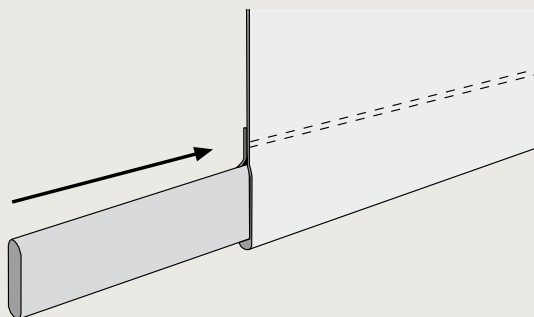
Den Stoff mit dem Flauschband an den Paneelwagen befestigen.

- Maximale Fertigungstoleranzen ± 5 mm in der Bestellhöhe
- Je nach Stoffqualität können sich die Bahnen noch leicht aushängen



5 Beschwerungsprofile einführen

Die mitgelieferten Beschwerungsprofile in den Hohlraum des Stoffes einführen.



6 Option: Montage mit Wandhalter

Wird Ihr Flächenvorhang mit Wandhalter befestigt, messen Sie bitte die Abstände der Schraublöcher an der Schiene genau aus um die richtige Position der Wandhalter zu bestimmen.

Lösen Sie den Träger mit dem Imbusschlüssel von der Wandhalterung und ziehen sie den Träger heraus.

Wandhalter anschrauben (achten Sie bitte darauf, dass alle Wandhalter zu einander in der Waage sind). Träger wieder einschieben und festschrauben.

Bei Bedarf können die Träger mit einer Eisensäge gekürzt werden. Unbedingt alle Gleichmäßig kürzen.

Die Schiene mit den mitgelieferten Gewindeschrauben an den Wandhaltern befestigen.

